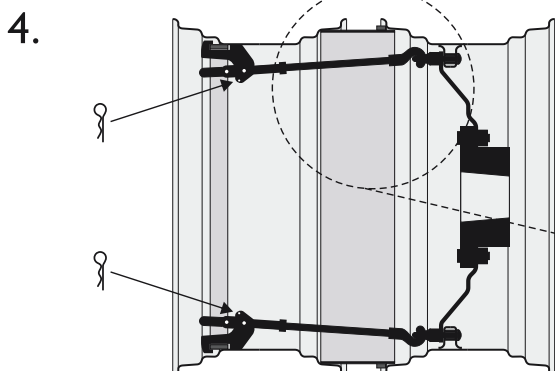
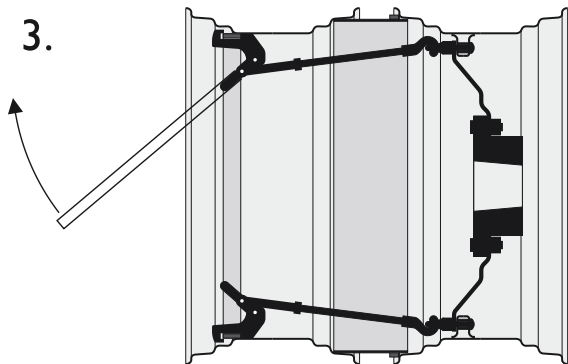
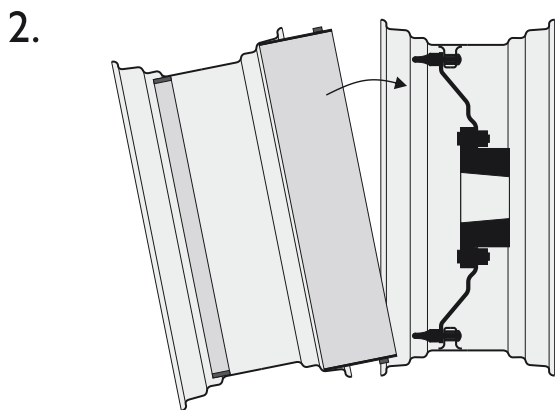
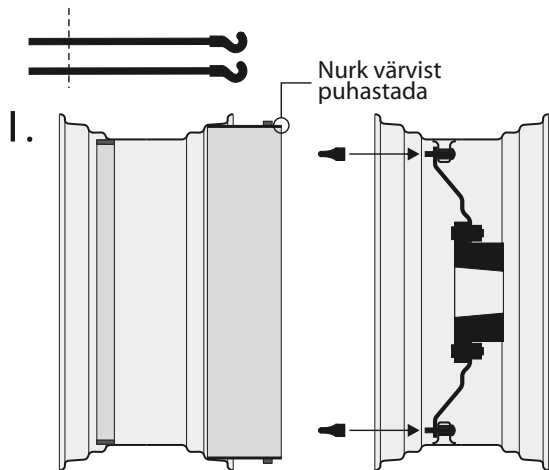


Vintpoldid parajaks lõigata



Kasutusjuhend.

1. Esmane montaaž

Enne esmast montaaži tuleks üksikud detailid omavahel sobitada.

Monteerige rõngasmutterid traktori velje külge. Puhastage distantsrõnga nurk värvist (nagu pildil näidatud). Vintpoldid parajaks lõigata.

2. Motaaži samm

Et velgede kõrgused tasakaalustada, sõitke traktoriga 10 cm paksuse laua peale.

Veeretage nüüd topeltratas pöhiratta kõrvale ja asetage distantsrõngas põhivelje sisse.

3. Monteerige kinnitused.

Sümmeetrilise montaaži jaoks pingutage kinnitused diagonaalasendisse komplektis kaasas olnud torujupi abil.

4. Fikseerige kinnitused splindi abil.

Vähendage lisaratta rehvirõhku minimaalsele lubatud tasemele. Sedasi saavutate optimaalsema tulemuse.

Kontrollige, et distantsrõngas tugevasti originaal ratta sees istuks.

Peale 1/2 - 1 töötundi pingutage poldid üle.

